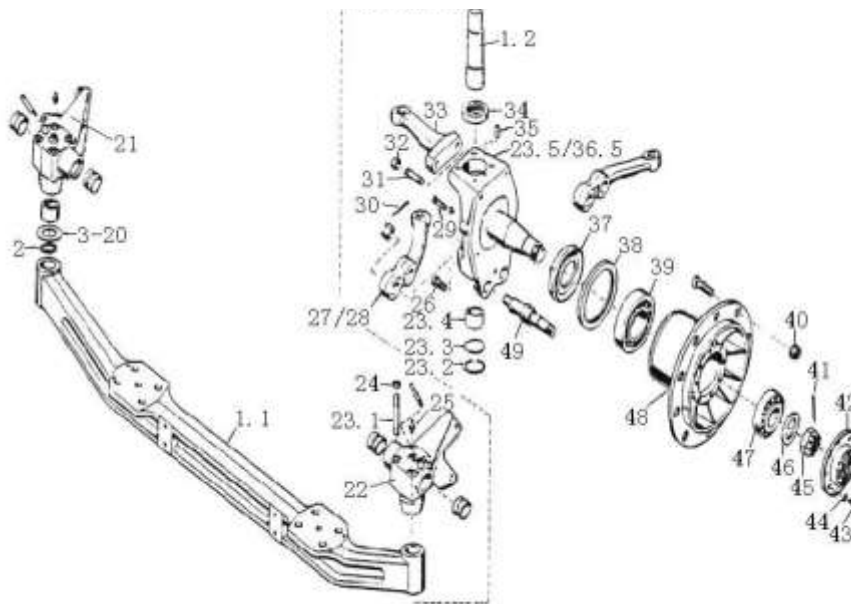


5. 前轴和转向/Front Axle and Steering System

序号/ No.	名 称 / Designation		页 码 / Page No.
5,01	前桥总成/Front Axle Assy	-----	1
5,02	前轴/Front Axle	-----	2
5,03	转向横拉杆/Tie Rod	-----	6
5,04	转向拉杆/Steering Drag Link	-----	7
5,05	制动器总成/Brake System	-----	8
5,06	转向装置/Steering Device	-----	10

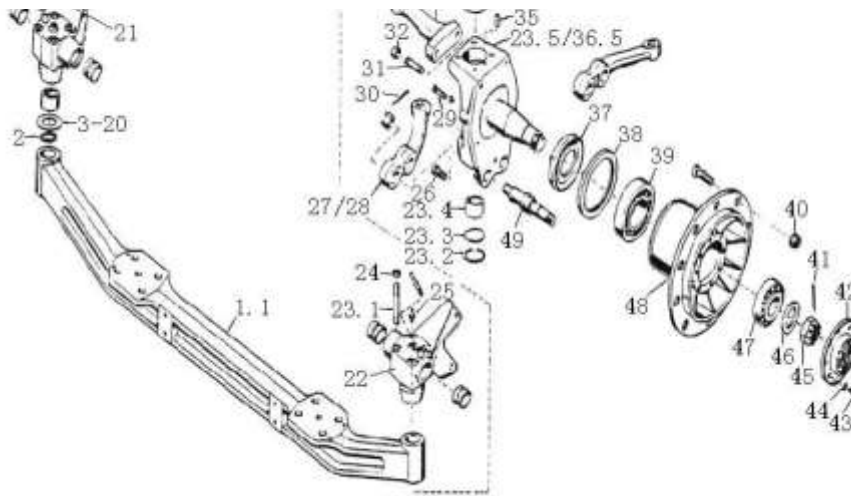


5.02 HOWO前轴 (HF9,)/Front Axle

序号 No.	零部件图号 Part No.	名称	Part Name	数量 Qty	备注 Remark
1	AZ9719410109	9吨前轴总成	Front axle assembly	1	
1,2	WG9719410031	转向节销	Pin	2	
2	WG880 410052	O形密封圈	O-ring	2	
3	WG880 410094	垫圈	Washer	1	
4	1880 410095	垫圈	Washer	1	
5	1880 410096	垫圈	Washer	1	
6	WG880 410097	垫圈	Washer	1	
7	1880 410104	垫圈	Washer	1	
8	1880 410105	垫圈	Washer	1	
9	1880 410106	垫圈	Washer	1	
10	1880 410107	垫圈	Washer	1	
11	1880 410108	垫圈	Washer	1	
12	WG9100410085	垫圈	Washer	1	
13	WG9100410086	垫圈	Washer	1	
14	WG9100410087	垫圈	Washer	1	
15	WG9100410088	垫圈	Washer	1	
16	WG9100410089	垫圈	Washer	1	
17	WG9100410090	垫圈	Washer	1	
18	WG9100410091	垫圈	Washer	1	
19	WG9100410092	垫圈	Washer	1	

5.02 HOWO前轴 (HF9,)/Front Axle



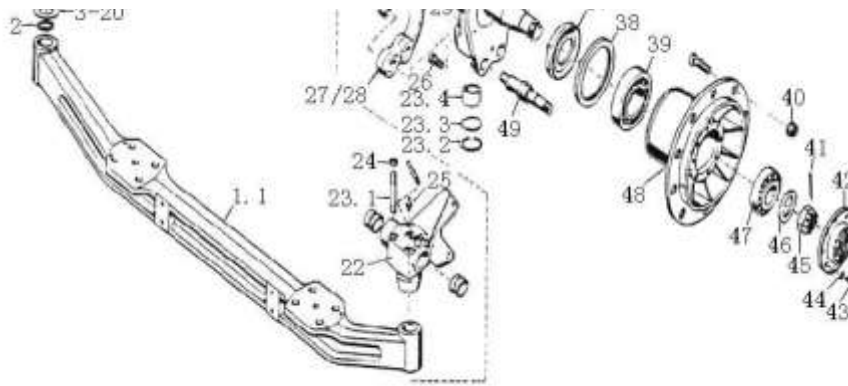


5.02 HOWO前轴 (HF9,)/Front Axle

序号 No.	零部件图号 Part No.	名称	Part Name	数量 Qty	备注 Remark
20	WG9100410093	垫圈	Washer	1	
21	WG9100410036	支架总成(右)	Bracket assembly	1	
22	WG9100410032	支架总成(左)	Bracket assembly	1	
23	199112410057	转向节总成 左 ABS	Steering knuckle assembly	1	
23,1	WG880 410075	双头螺柱	Stud	4	
23,2	Q43056	孔用弹性挡圈	Circlip	1	
23,3	WG880 410100	盖	Cover	1	
23,4	WG9100410129	衬套	Bushing	1	
23,5	AZ9112410055	转向节(左)	Steering knuckle L.	1	
24	190003888458	自锁螺母	Nut	8	
25	AZ9003963004	滑脂嘴总成(Q701B70)	Grease nipple	2	
25,1	AZ9003963010	滑脂嘴帽	Cap	1	
25,2	Q701B70	弯颈油脂嘴	Grease nipple	1	
26	Q151C1220	六角头螺栓	Bolt	4	
27	AZ9719410041	转向横拉杆臂(左)	Tie rod arm	1	
28	AZ9719410040	转向横拉杆臂(右)	Tie rod arm	1	
29	WG880 410059	调整螺钉	Bolt	2	
30	Q5005050	开口销	Pin	4	
31	WG880 410060	双头螺柱	Stud	2	
32	190003872377	六角槽形扁螺母(细牙)	Nut	4	

5.02 HOWO前轴 (HF9,)/Front Axle

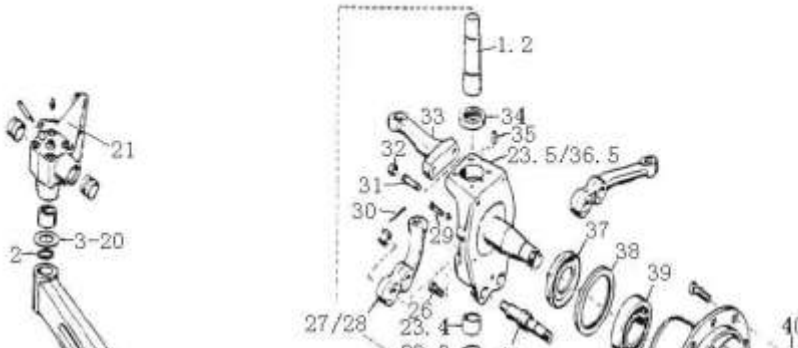




5.02 HOWO前轴(HF9,)/Front Axle

序号 No.	零部件图号 Part No.	名称	Part Name	数量 Qty	备注 Remark
33	AZ9719410005	转向节臂	Steering knuckle arm	1	
34	WG9700410049	前轴推力轴承	Bearing	2	
35	Q5211016	园柱销	Pin	2	
36	199112410058	转向节总成 右 ABS	Steering knuckle assembly	1	
36,1	WG9100410129	衬套	Bushing	1	
36,2	WG880 410075	双头螺柱	Stud	4	
36,3	WG880 410100	盖	Cover	1	
36,4	Q43056	孔用弹性挡圈	Circlip	1	
36,5	AZ9112410056	转向节(右)	Steering knuckle R.	1	
37	WG9900410114	隔环	Spacer	2	
38	WG9003074387	轴用密封圈	Gasket	2	
39	190003326543	圆锥滚子轴承 32314 GB/	Tapered roller bearing	2	
40	WG9003884160	车轮螺母	Wheel bolt	20	
41	Q5006370	开口销	Pin	2	
42	WG9100410043	罩	Cover	2	
43	Q150B0816	六角头螺栓	Bolt	16	
44	Q40308	弹簧垫圈	Spring washer	16	
45	WG9100411140	转向节锁紧螺母	Nut	2	
46	WG9100410062	垫片	Shim	2	
47	190003326531	圆锥滚子轴承 32310 GB/	Tapered roller bearing	2	

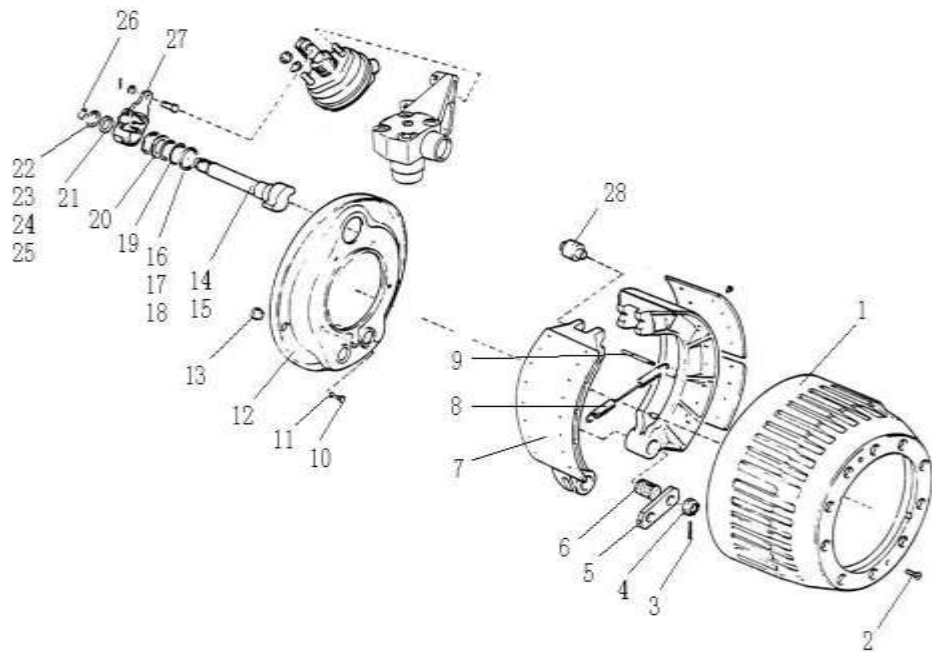
5.02 HOWO前轴(HF9,)/Front Axle



5.05 6.5吨拳形轴前轮制动器/Brake System

序号 No.	零部件图号 Part No.	名称	Part Name	数量 Qty	备注 Remark
1	WG9112440001	制动鼓	Brake drum	2	
2	Q2541025	十字槽沉头螺钉	Screw	4	
3	Q5005045	开口销	Pin	4	
4	190003872369	六角槽形扁螺母(细牙)	Nut	4	
5	WG880440008	限位板	Plate	2	
6	WG880440006	衬套	Bushing	4	
7	AZ9100440030	制动蹄总成	Brake shoe assembly	4	
8	AZ9100440061	回位弹簧	Spring	2	
9	WG1218G85	制动弹簧销	Pin	4	
10	Q150B0812	六角头螺栓	Bolt	8	
11	Q40308	弹簧垫圈	Spring washer	8	
12	WG9112440006	制动器防尘罩	Dust shield	2	
13	WG880340037	密封圈	Gasket	4	
14	WG9100440001	制动凸轮轴(左)	Brake camshaft	1	
15	WG9100440002	制动凸轮轴(右)	Brake camshaft	1	
16	WG880440010	附加垫片	Shim	4	
17	WG9100440011	附加垫片	Shim	4	
18	WG9100440012	附加垫片	Shim	4	
19	WG880340023	O形密封圈	O-ring	4	
20	WG880440015	隔套	Sleeve	2	

5.05 6.5吨拳形轴前轮制动器/Brake System

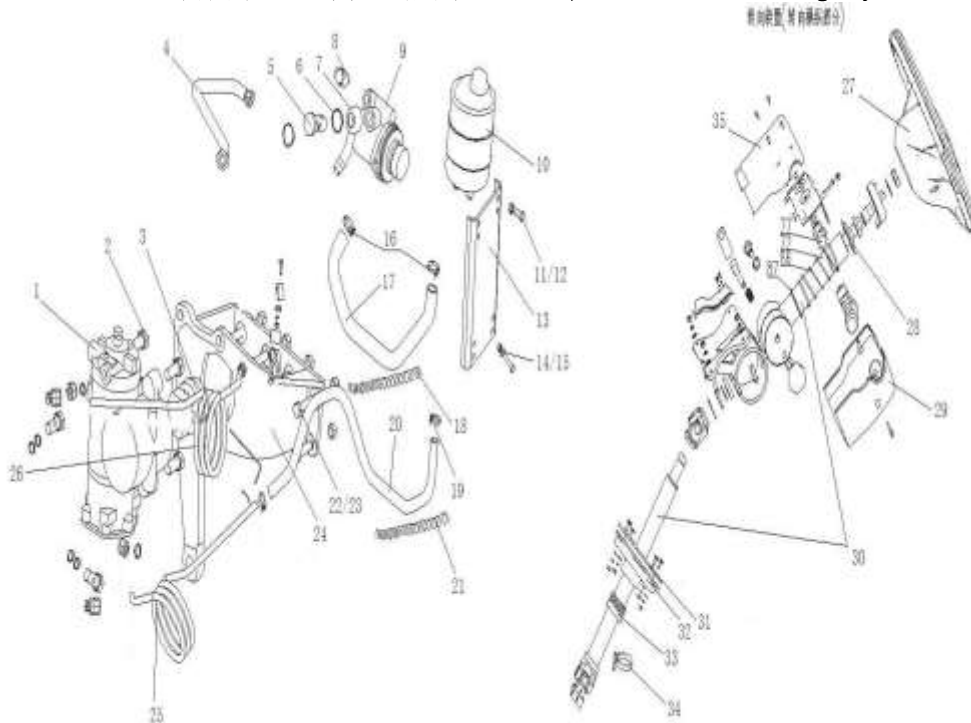


5.05 6.5吨拳形轴前轮制动器/Brake System

序号	零部件图号	名称	Part Name	数量	备注
----	-------	----	-----------	----	----

3	MQ6W02819-002	六角安全螺栓M20X1,5X	Bolt	5	
4	WG9725478295	转向器支架	Bracket	1	
5	ZQ1811660TF6	六角法兰面带齿螺栓M16*	Bolt	6	
6	ZQ32516T13F6	六角法兰面带齿螺母M16*	Nut	6	
7	WG9725471016	转向助力叶片泵	Hydraulic pump	1	
8	WG9925470033	动力转向油罐总成	Oil tank	1	
9	WG9725477040	转向油罐支架	Bracket	1	
10	ZQ1841025	六角法兰面螺栓M10	Screw	4	
11	ZQ32010	六角法兰面螺母M10	Screw	4	
12	ZQ1841030	六角法兰面螺栓M10	Screw	4	
13	ZQ32010	六角法兰面螺母M10	Screw	4	
14	WG9100470020	成型软管	Hose	1	
15	WG9725470187	弹簧护圈	Spring protect sleeve	1	
16	WG9100470076	环状接头	Connector	1	
17	190003962651	空心螺栓	Female screw	1	
18	190003098031	密封垫圈	Sealing washer	2	
19	190003989301	软管卡箍	Hose clamp	2	
20	WG9100470098	回油软管	Hose - oil return	1	

5.06 转向装置(驾驶室抬高114.5mm,ZF8118)/Steering System

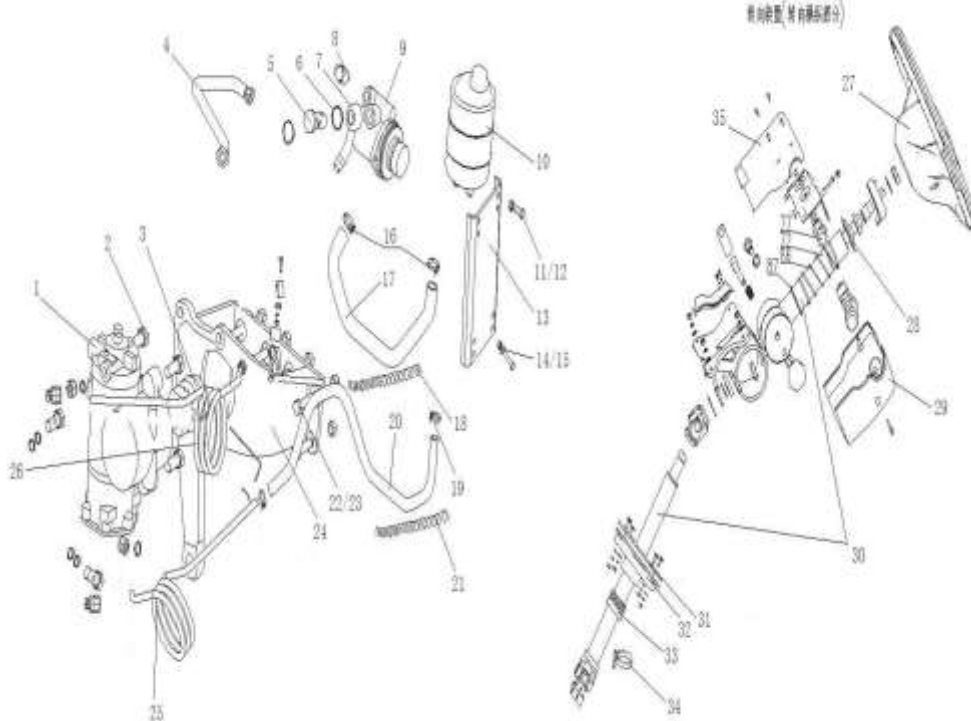


5.06 转向装置(驾驶室抬高114.5mm,ZF8118)/Steering System

序号	零部件图号	名称	Part Name	数量	备注
No.	Part No.			Qty	Remark
21	712W47410-0055	弹簧护圈	Spring protect sleeve	1	
22	190003989336	软管卡箍	Hose clamp	2	
23	WG9725472080	回油钢管总成(带散热片)	Pipe	1	
24	T071800	组合密封圈	Gasket	2	
25	WG9725470816	空心螺栓	Female screw	2	

26	WG9725472071	支架	Bracket	1	
27	WG9725470118	高压软管	Hose	1	
28	WG9718470070	卡套式铰接接头体	Connector	1	
29	WG9725470818	卡套式铰接六角螺栓	Screw	1	
30	T071800	组合密封圈	Gasket	2	
31	WG9725472060	压油钢管总成(带散热片)	Pipe	1	
32	T071800	组合密封圈	Gasket	2	
33	WG9725470816	空心螺栓	Female screw	2	
34	WG9725472071	支架	Bracket	1	
35	WG9725470118	高压软管	Hose	1	
36	WG9718470070	卡套式铰接接头体	Connector	1	
37	WG9725470818	卡套式铰接六角螺栓	Screw	1	
38	T071800	组合密封圈	Gasket	2	
39	WG9725472060	压油钢管总成(带散热片)	Pipe	1	
40	T071800	组合密封圈	Gasket	2	

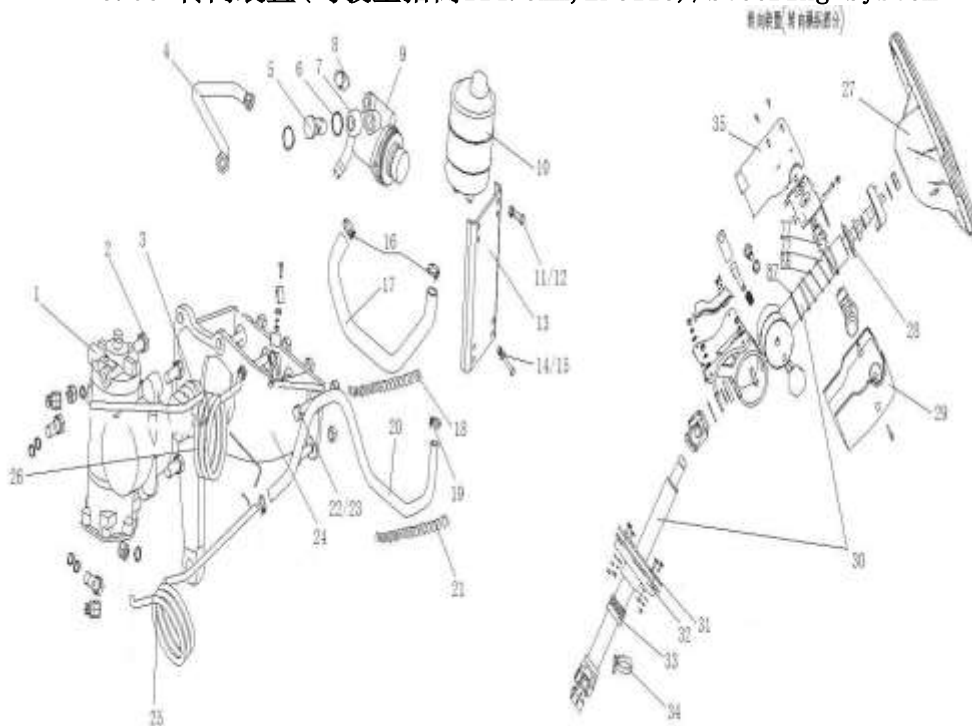
5.06 转向装置(驾驶室抬高114.5mm,ZF8118)/Steering System



5.06 转向装置(驾驶室抬高114.5mm,ZF8118)/Steering System					
序号	零部件图号	名称	Part Name	数量	备注
No.	Part No.			Qty	Remark
41	WG9725472070	支架	Bracket	1	
42	WG9000365401	单管夹(φ15)	Clamp	4	
43	ZQ1840830	六角法兰面螺栓M8	Hexagon bolts with flange	4	
44	ZQ32008	六角法兰面螺母M8	Hexagon nuts with flange	4	
46	AZ9725478050	转向轴带管柱总成	Steering tube assembly	1	
46,1	WG9725470023	转向轴总成	Steering shaft asse.	1	
46,2	AZ9719470051	转向轴套	Sleeve	1	
46,3	WG9100470436	六角薄螺母	Nut	1	

46,4	Q41822	波形弹性垫圈	Spring washer	1	
46,5	AZ9003320012	深沟球轴承	Ball bearing	1	
46,6	Q43125	轴用弹性挡圈	Snap ring	1	
46,7	WG9725470005	固定夹	Clip	1	
46,8	WG9719470424	支座	Support seat	1	
46,9	WG9725470089	防盗螺栓	Screw	2	
46,10	WG9725580098	钥匙起动开关锁体总成	Lock	1	
46,11	WG9100470071	滚子	Roller	2	
46,12	Q150B0530	六角头螺栓	Screw	2	
46,13	Q340B05	1型六角螺母	Nut	2	
46,14	WG9123470129	压缩弹簧	Spring	1	
46,15	WG9123470130	薄片	Washer	1	

5.06 转向装置(驾驶室抬高114.5mm,ZF8118)/Steering System

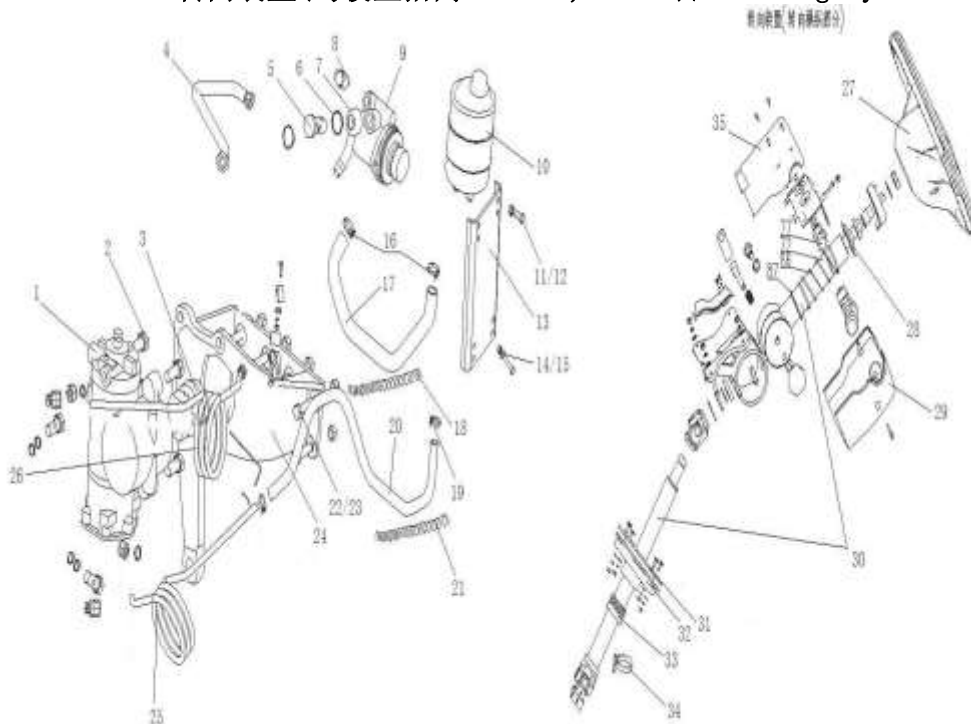


5.06 转向装置(驾驶室抬高114.5mm,ZF8118)/Steering System

序号	零部件图号	名称	Part Name	数量	备注
No.	Part No.			Qty	Remark
46,16	AZ9719470056	转向柱安装支座	Support seat	1	
46,17	WG9719470054	转向柱导向套	Guiding sleeve	1	
46,18	WG9719470058	弹性压板	Plate	1	
46,19	Q40316	弹簧垫圈	Spring washer	1	
46,20	WG9719470057	行程限位螺钉	Limit screw	1	
46,21	WG9719470055	调整紧固螺栓	Adjusting screw	1	
46,22	WG9123470150	调节手轮	Hand wheel	1	
46,23	WG9123470153	压缩弹簧	Spring	1	
46,24	WG9123470155	垫圈	Washer	1	
46,25	WG9719470052	线束固定支架	Bracket for wireness	1	
46,26	Q150B0408	六角头螺栓	Screw	2	

46,27	Q40304	弹簧垫圈	Spring washer	2	
46,28	Q40104	平垫圈	Washer	2	
46,29	AZ9003320013	深沟球轴承	Ball bearing	1	
46,30	Q43130	轴用弹性挡圈	Snap ring	1	
46,31	WG9100470459	环	Ring	1	
46,32	Q43042	孔用弹性挡圈	Snap Ring	1	
46,33	AZ9725478044	转向伸缩轴	Telescopic shaft	1	
46,34	AZ9719470043	万向节	Universal joint	1	
47	WG9725470099	转向盘	Steering wheel	1	

5.06 转向装置(驾驶室抬高114.5mm, ZF8118)/Steering System



5.06 转向装置(驾驶室抬高114.5mm, ZF8118)/Steering System

序号	零部件图号	名称	Part Name	数量	备注
No.	Part No.			Qty	Remark
48	WG9130583024	接触环	Touch ring	1	
49	AZ9719471041	转向柱罩(后部)	Rear cover of steering column	1	
50	Q2720412	十字槽盘头自攻螺钉	Screw	4	
51	AZ9719471042	转向柱罩(前部)	Front cover of steering column	1	
52	Q2714250	十字槽盘头自攻螺钉	Screw	2	
53	Q33208	2型全金属六角锁紧螺母	Nut	4	
54	190003989310	软管卡箍	Hose clamp	1	
55	WG9725470410	衬套	Sleeve	1	
56	WG9725478060	转向轴护套	Sleeve	1	
57	WG9725478046	压板	Plate	1	
58	Q33206	2型全金属六角锁紧螺母	Nut	4	

